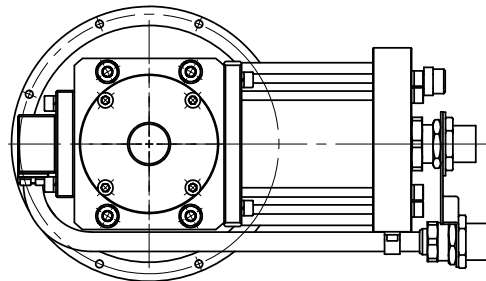
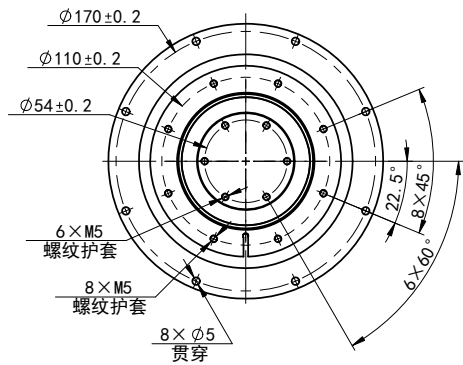


D视图



REV. 0

				零件号: D0406010			南京柯德超低温技术有限公司 NANJING COOLTECH CRYOGENIC TECHNOLOGY CO., LTD.	
设计	李奥	2013.4.22	标准化	阶段标记	质量	比例	KDE410SA低温制冷机 外形图	
制图	韦龙平	2013.4.22	工艺 庄坤融	2013.4.22				
审核	汤忠喜	2013.4.22					D0406012	
审核	葛金宏	2013.4.22	批准 陈杰	2013.4.22	共1张 第1张			